

MARTY

Silla de podología

MARTY, silla para exploraciones podológicas y de diagnóstico en general. Fabricada por **TT Med** (Italia).

Numerosas innovaciones técnicas que posee demuestran la excelencia de este producto.

Asiento, respaldo y reposapiernas están tapizados en sky ignífugo clase 1 IM, antibacteriano, antifúngico y resistente al desgaste. Los apoyabrazos en poliuretano son desmontables.

Reposapiernas independientes con tres movimientos: extensión, abertura en ángulo y ajuste de altura.

Estructura de acero completamente barnizada con polvo epoxi con características antimicrobianas.

Alta capacidad de carga: 180 kg. La base dispone de una carcasa protectora en ABS.

Los movimientos eléctricos se controlan mediante pedal y telemando.

MARTY dispone de numerosos accesorios para hacer el producto más funcional.

Disponibles en tres versiones:

1, 2 y 4 motores lineales 24V-DC.

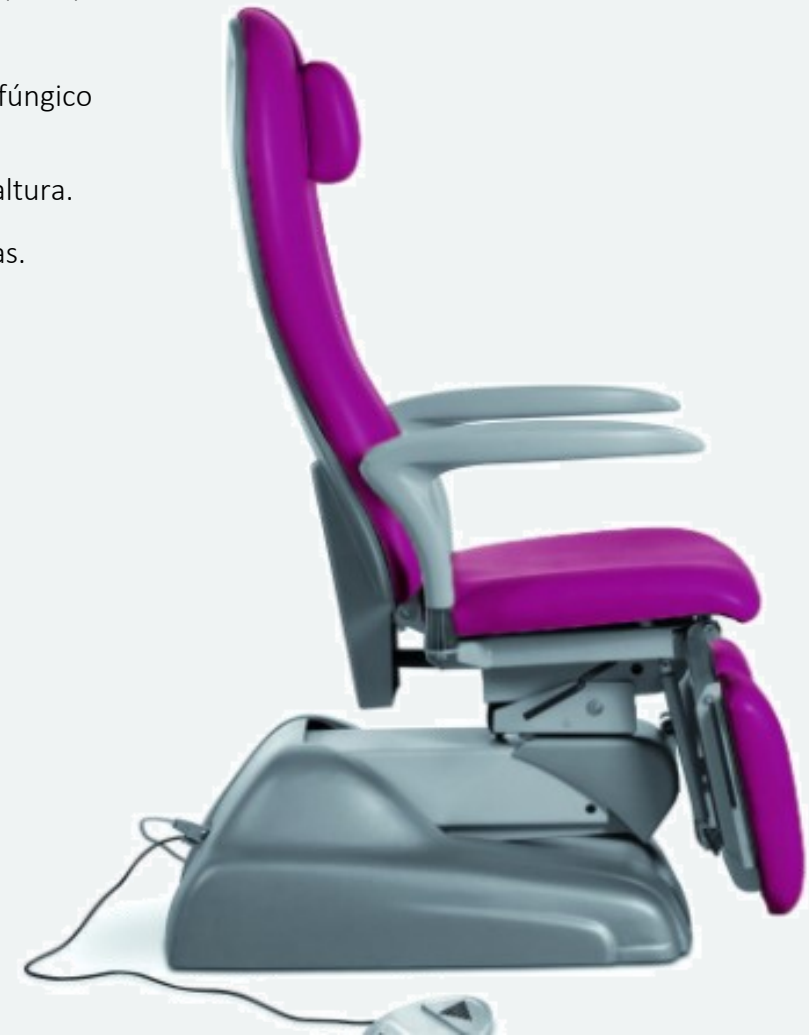
El asiento puede girar 45° a derecha y 45° a izquierda.

En todas las versiones el elevador se controla eléctricamente.

Los reposapiernas son controlados por pistones hidráulicos que se pueden bloquear en la posición deseada.

Trendelenburg de -17°

Según el modelo, el respaldo puede moverse por medio de un motor eléctrico o por un pistón hidráulico accionado manualmente.



TT Med[®]

Lista de accesorios:

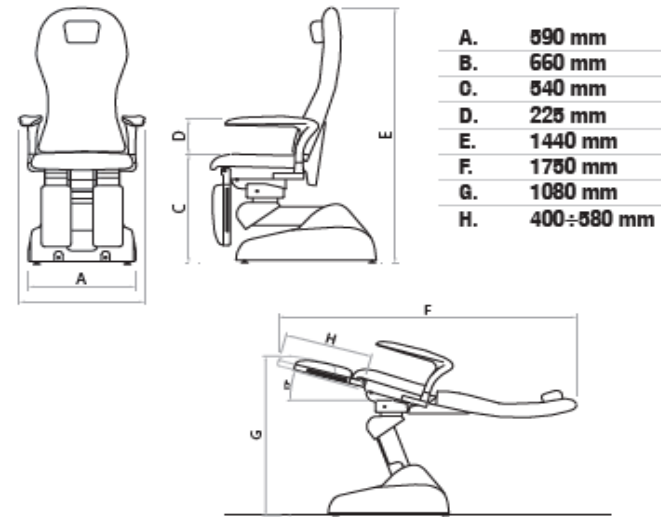


E04
Reposacabezas
ajustable en
altura

EPO6
Portasuero
con dos
ganchos



Características técnicas:



AJUSTES	ASIENTO	RESPALDO	REPOSAPIERNAS	TRENDELEBURG
MARTY 01				
MARTY 02				
MARTY 04				

TENSIÓN /
FRECUENCIA:
230v-50Hz.

MOTOR DE BAJA
TENSION:
24V-DC

CARGA MÁXIMA:
180 Kg.

GRADO DE
PROTECCIÓN:
IP54

PESO DE LA SILLA:
98 Kg.

ALTURA MÁXIMA
DEL ASIENTO:
1100 mm.

ALTURA MÍNIMA
DEL ASIENTO:
540 mm.

ROTACION ASIENTO:
45° a la derecha
45° a la izquierda.

Distribuido por: **medicina & mercado,S.L.**



C/. Álvarez, 25 - 28029 Madrid.

www.medicinaymercado.es

913788174 913788175

info@medicinaymercado.es